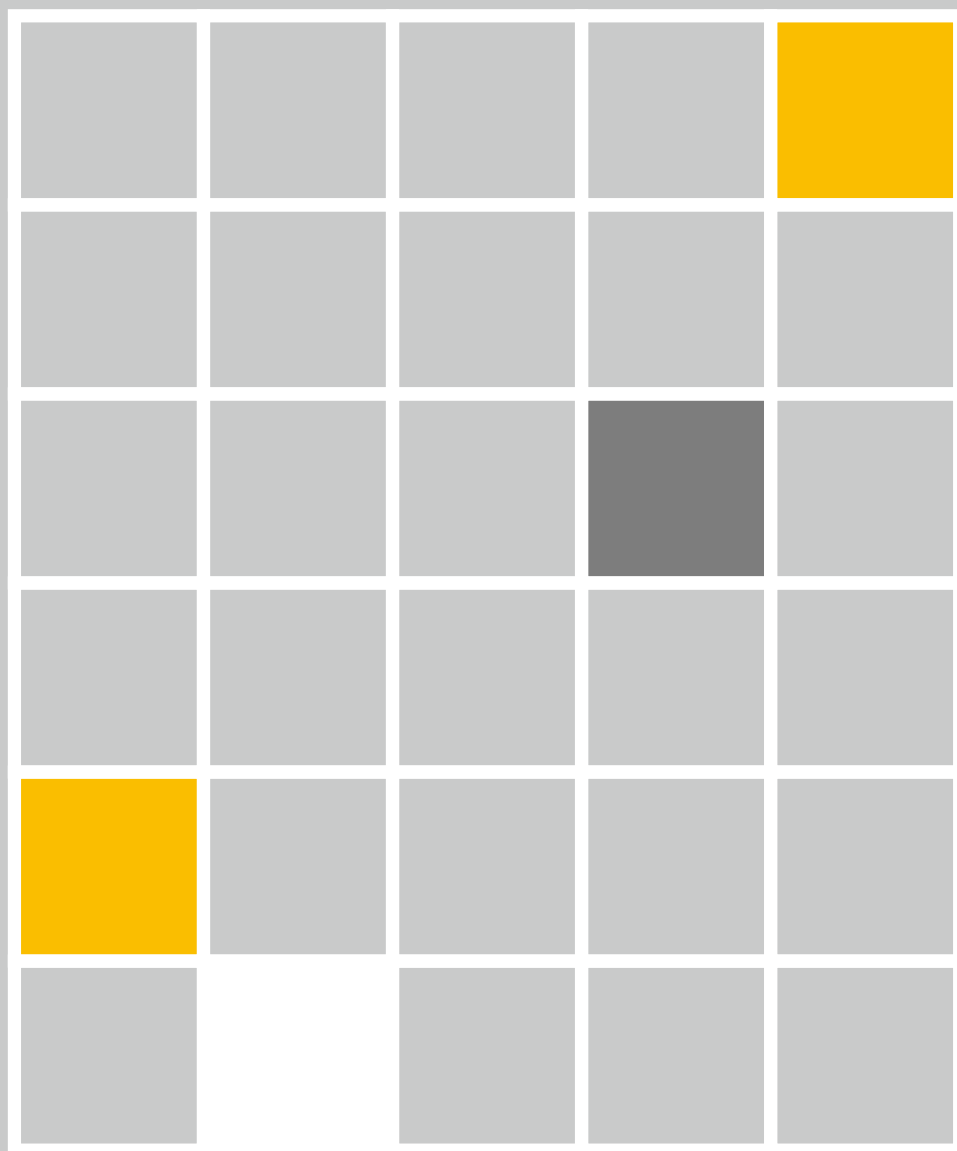


ジャンボマット

[大型フトンカゴ]



日本工業規格表示認証工場

金澤金網株式会社

Kanazawa waire netting co.,ltd

ジャンボマット [パネルタイプ・ユニットタイプ]

耐久性！ 安全性！ 経済性！ 3拍子そろった理想の構造物。

山林における溪流工事や山腹工事には、条件的に連続した障害物が多くあり、設計、施工等を担当される技術者の方々のご苦心には常々感銘いたしております。

弊社では、このたび長年の蛇籠における弊社独自のノウハウを活かし、治山工事を迅速かつ容易に、しかも安全に効率よくサポートするジャンボマットを考案いたしました。

あらゆる地質、地形での設計・施工シーンで、ジャンボマットを広くご活用くださいますよう、よろしく願い申し上げます。



特 性

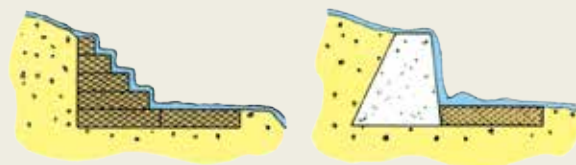
- ◆優れた柔軟性が基礎地盤に対する要求度を低くします。
- ◆組立、施工等が簡単に出来、工期の短縮が可能です。
- ◆単位部材が軽量で運搬が容易なので経済的です。
- ◆自在性に優れ、工事規模、地形の変化等に適応できます。
- ◆抜群の強度で、優れた耐久性があります。

適応性

条 件 等	零 番 線 大型フトン籠	コンクリート
地盤条件が悪い(可撓性が要求される)場合	適	不 適
背面からの排水が特に要求される場合	適	不 適
施工における排水処理が困難な場合	適	不 適
軀体の規模及び強度	中	大
早期完成が要求される場合	適	不 適
資材搬入の容易性	容易	難
施工の容易性	容易	難
経 済 性	中	高
耐 久 性	中	大

用 途

- 宮林、治山工事や港湾、漁港等の建設に幅広く活躍!
- ※その他、山間部、海浜部の災害時の応急資材に!

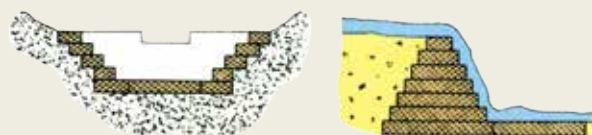


●ダム下流部の床固めに



●土砂くずれ防止に

●山腹の土砂流出防止に



●沈床、護床工事に

●堰堤、谷止等の治山工事に

種 類

種 類	パネルタイプ	ユニットタイプ
構 成	単体型	連結一体型
主 要 材 料	金網 亜鉛めっき鉄線 φ8 mm	
	枠 φ13 mm φ16 mm	
網 目	130 mm 150 mm	
連 結 材	U型クリップ 連結平鉄	

仕 様

部 位	材 料	規 格
金 網	亜鉛アルミ合金めっき鉄線	AZ30 めっき付着量300g/m ² 以上・アルミ10%以上
枠	φ13 mm φ16 mm	JIS G 3101 SS400 表面処理 溶融亜鉛めっき JIS H 8641 HDZ55

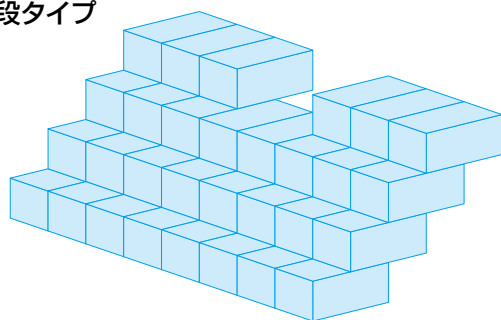
ジャンボマット [ユニットタイプ]

ユニットタイプとは、パネルタイプの主筋及び網の二重の部分を省略して一重とすることにより、籠と籠とを連結して一体化を図った構造物を可能にします。従って枠工の特性とふとん籠の特長を兼ね備えた収容壁が、1枚のみで組み立てられるため作業のスピード化はもちろん、経済的、合理的な土木資材です。

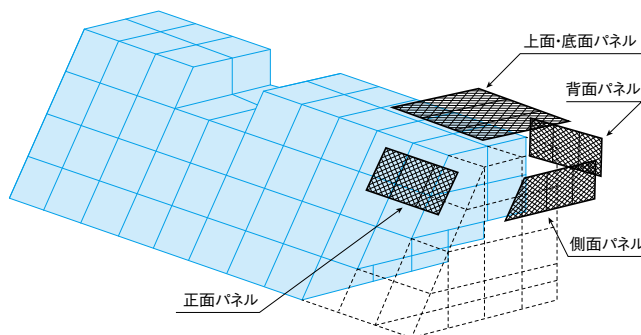
組み立て方法

金網枠を1枚ずつ順次連結することにより、石詰めできる1個の収容部が組み立てられます。さらに必要に応じてその周囲及び上方に金網枠を次々と連結し、多くの収容部が組み立てられます。尚、各収容部間は1枚の金網枠を配することにより、多くの収容部を容易に連結することができます。上面の金網枠は石詰めが完了した後取り付けます。

■階段タイプ

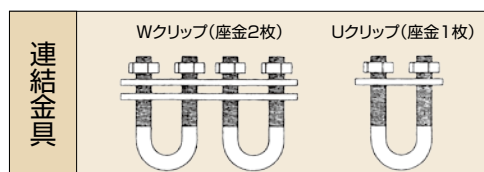


■前のりタイプ



■ユニットタイプ歩掛表(網目15cm・13cm共通)

組立・据付(かご1㎡当り)		石詰 (詰石1㎡当り)		
世話役	普通作業員	世話役	普通作業員	バックホウ運転
0.009人	0.054人	0.027人	0.161人	0.142時間
※床拵え、埋戻しは含んでおりません。		※バックホウは油圧式クローラ型 山積0.45㎡(平積0.35㎡)を想定		



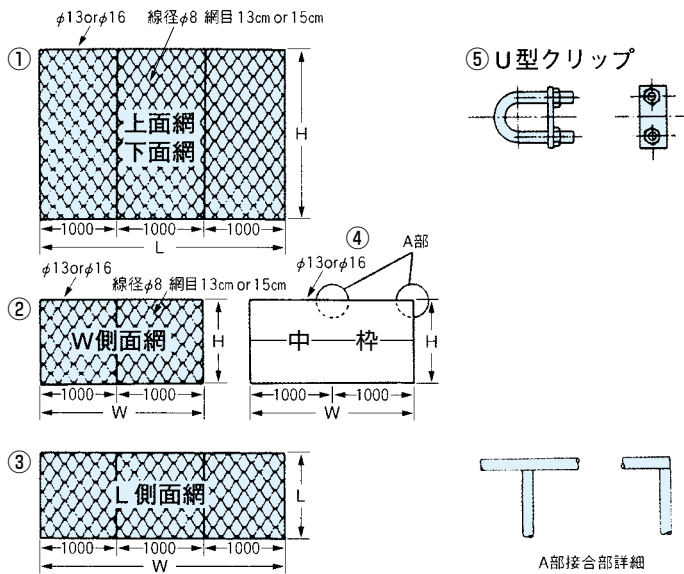
■ユニットタイプ重量表

主筋	網目	参考重量㎡当り
16 mm	13 cm	16.4 kg
16 mm	15 cm	14.8 kg
13 mm	13 cm	14.1 kg
13 mm	15 cm	12.5 kg

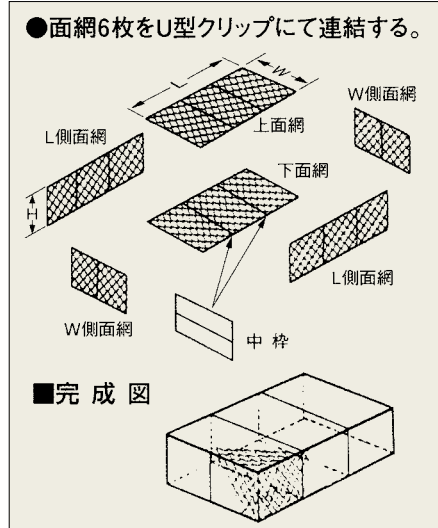


ジャンボマット [パネルタイプ]

部 材



組立要領



標準歩掛及びU型クリップ使用数一覧表(網目15cm・13cm共通)

高さ (cm)	巾 (cm)	長さ (m)	石詰量 (m ³)	歩 掛			クリップ 使用数	高さ (cm)	巾 (cm)	長さ (m)	石詰量 (m ³)	歩 掛			クリップ 使用数
				普通作業員	世話役	バックホウ 運転時間						普通作業員	世話役	バックホウ 運転時間	
50	150	2	1.35	0.51人	0.04人	0.19h	64	50	200	2	1.80	0.65人	0.05人	0.26h	68
		3	2.03	0.76	0.05	0.29	80			3	2.70	0.97	0.07	0.38	84
		4	2.70	1.00	0.07	0.38	96			4	3.60	1.30	0.10	0.51	100
		5	3.38	1.25	0.09	0.48	112			5	4.50	1.62	0.12	0.64	116
75	150	2	2.03	0.76	0.05	0.29	68	75	200	2	2.70	0.96	0.07	0.38	72
		3	3.04	1.14	0.08	0.43	84			3	4.05	1.46	0.11	0.58	88
		4	4.05	1.52	0.11	0.58	100			4	5.40	1.96	0.15	0.77	104
		5	5.06	1.90	0.14	0.72	116			5	6.75	2.46	0.18	0.96	120
100	150	2	2.70	1.04	0.07	0.38	68	100	200	2	3.60	1.33	0.10	0.51	72
		3	4.05	1.58	0.11	0.58	84			3	5.40	2.01	0.15	0.77	88
		4	5.40	2.12	0.15	0.77	100			4	7.20	2.69	0.19	1.02	104
		5	6.75	2.66	0.18	0.96	116			5	9.00	3.37	0.24	1.28	120
150	150	2	4.05	1.58	0.11	0.58	72	150	200	2	5.40	2.00	0.15	0.77	76
		3	6.08	2.41	0.16	0.86	88			3	8.10	3.01	0.22	1.15	92
		4	8.10	3.23	0.22	1.15	104			4	10.80	4.03	0.29	1.53	108
		5	10.13	4.06	0.27	1.44	120			5	13.50	5.04	0.36	1.92	124

概算重量表

網目 (cm)	高さ (cm)	巾 (cm)	主筋 (mm)	長 さ				網目 (cm)	高さ (cm)	巾 (cm)	主筋 (mm)	長 さ			
				2m	3m	4m	5m					2m	3m	4m	5m
15	50	150	16	163kg	223kg	283kg	343kg	15	50	200	16	196kg	267kg	338kg	409kg
			13	142	193	244	295				13	170	231	292	353
	75		16	184	250	316	382		16		219	296	373	450	
			13	161	218	275	332		13		189	256	323	390	
	100		16	204	276	348	420		16		239	321	403	485	
			13	178	240	302	364		13		208	279	350	421	
	150		16	245	329	413	497		16		281	374	467	560	
			13	215	287	359	431		13		247	327	407	487	
13	50	150	16	174	238	302	366	13	50	200	16	209	285	361	437
			13	152	207	262	317				13	182	248	314	380
	75		16	198	269	340	411		16		235	317	399	481	
			13	173	235	297	359		13		205	277	349	421	
	100		16	220	297	374	451		16		257	344	431	518	
			13	194	261	328	395		13		226	302	378	454	
	150		16	264	353	442	531		16		303	403	503	603	
			13	234	312	390	468		13		269	355	441	527	

営業品目

じゃかご	パネル式角形じゃかご 円筒形じゃかご
------	-----------------------

じゃかご	ラス金網
------	------

大型フトンカゴ (ジャンボマット)	・ アンカーピン 16×400 9×200 大頭釘 ・ 溶接金網 ・ ナマシ鉄線 ・ 故紙用ナマシバンセン ・ 足場ばんせん ・ 全ネジボルト ・ 丸釘 ・ 結束線 ・ 普通鉄線
----------------------	--

日本工業規格表示認証工場

じゃかご	JIS A5513	認証番号	JQ0408032
ひし形金網	JIS G3552	認証番号	JQ0408033

本 社

金沢市湊3丁目29-1
TEL(076) 238-4141番(代表)
FAX(076) 238-4140
E-mail : kanazawakanaami@almond.ocn.ne.jp